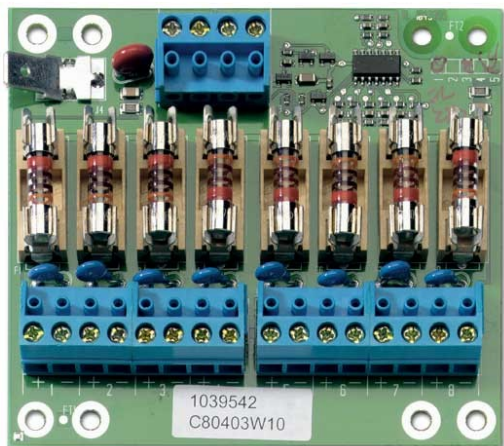


ATS1840

Biztosíték panel

TULAJDONSÁGOK

- Biztosíték panel
- 8 db olvadó biztosítékkal
- Hibakimenet



MŰSZAKI JELLEMZŐK

Tápellátás

Feszültség	10,5 – 13,8 VDC
Áramfelvétel	3 mA maximum
Maximális terhelhetőség kimenetenként	315 mA

Hibakimenet

Ellenállás érték (normál/hiba állapot)	4,7 k Ω / 9,4 k Ω
--	---------------------------------

Fizikai jellemzők

Méret (Szé x Ma x Mé)	90 x 80 x 20 mm
Működési hőmérséklet	0 és +50 °C között
Páratartalom	95 % nem lecsapódó