

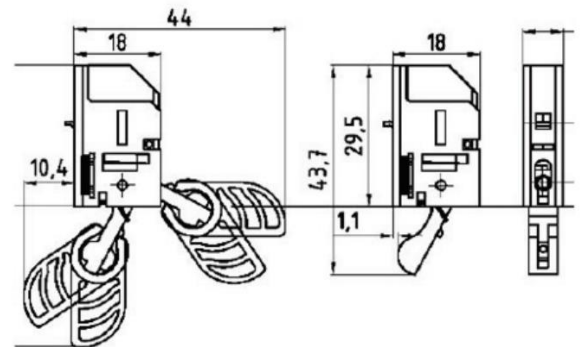
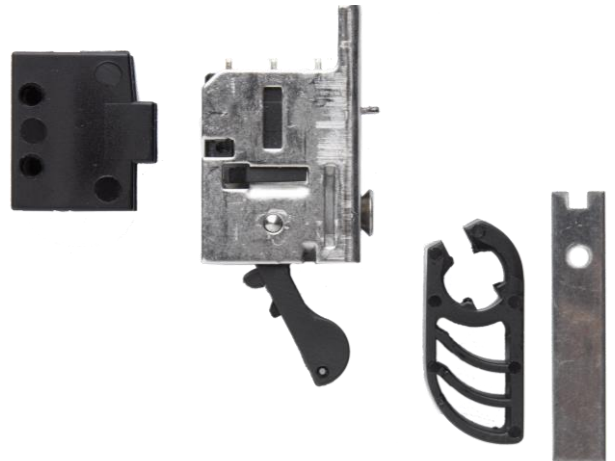
## Termék adatlap

# RK100-N

Reteszkontaktus, zárnyelv érzékelő, Vds C minősített

## Tulajdonságok

- Az ajtó zártságának, reteszelésének ellenőrzésére
- Vds C minősített
- Beltéri használatra
- IP50
- NO, NC kontaktus



## Műszaki jellemzők

### Működési jellemzők

Kapcsolási távolság	Állítható
Kontaktus	SPDT (egypólusú), NO – NC
Kontaktus terhelhetősége	0,3 A @ 30 VDC

### Fizikai adatok

Méret	18 x 29,5 mm
Működési hőmérséklet	-5°C-tól +50°C-ig
Környezeti ellenállóság	IP50, beltéri

### Kapcsolódó termékek

RK100N-S60	Reteszkontaktus, zárnyelv érzékelő, 6 méter kábellel
------------	--