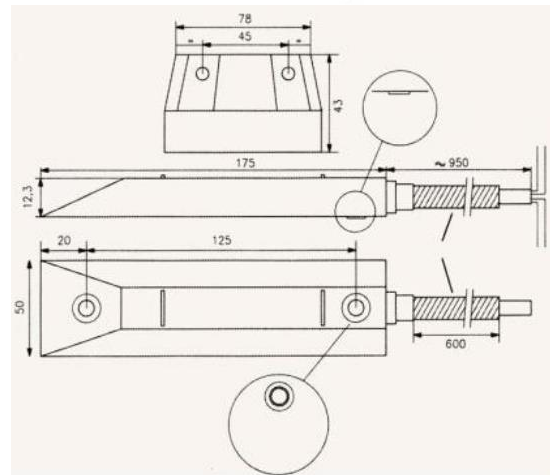


# MM740

Padlóra szerelhető mágneses nyitásérzékelő

## Tulajdonságok

- Padlóra szerelhető
- 0.6 méteres kábel, kettős szigetelésű
- 4 eres, szabotázshurokkal
- Acélborítású vezeték
- Max. 54 mm kapcsolási távolság
- NC kontaktus
- Redőnykapukhoz



## Műszaki jellemzők

### Működési jellemzők

Kapcsolási távolság	Max. 54 mm
Kontaktus	NC
Kábel hossza	0.6 m
Erek száma	4 (kettős szigetelés)
Kábel borítása	Acél

### Fizikai adatok

Mágnes méretei	78 x 43 mm
Érzékelő méretei	175 x 50 x 12 mm
Szín	Fém

### Főbb kapcsolódó termékek

Nyitásérzékelő (padlóra szerelhető, acél)	DC108
Nyitásérzékelő (padlóra szerelhető, acél, beépített ellenállásokkal, DEOL)	DC108R4.7
Nyitásérzékelő (Padlóra szerelhető, acél, extra ellenálló)	DC109