

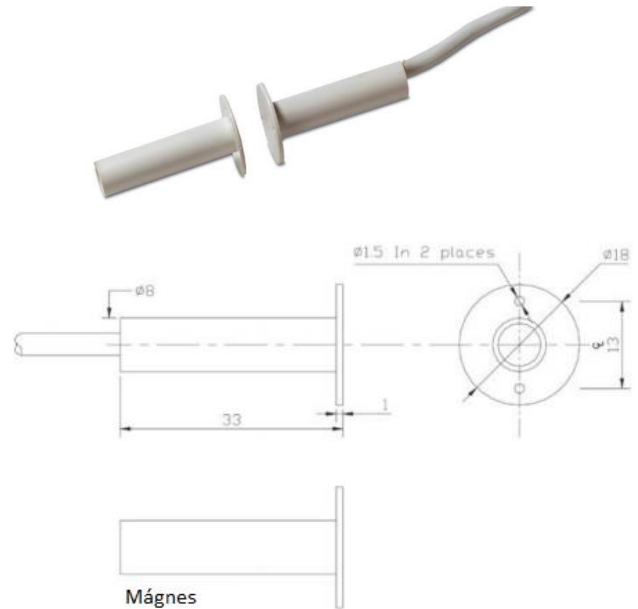
## Termék adatlap

# MM110

Befúrható mágneses nyitásérzékelő

## Tulajdonságok

- Peremes
- Befúrható
- 2 méteres kábel, kettős szigetelésű
- 4 eres
- Max. 15 mm kapcsolási távolság
- NC kontaktus



## Műszaki jellemzők

### Működési jellemzők

Kapcsolási távolság	Max. 15 mm
Kontaktus	NC
Kábel hossza	2 m
Erek száma	4 (kettős szigetelés)

### Fizikai adatok

Méret (Ø x m)	8 x 33 mm
Szín	Fehér

### Főbb kapcsolódó termékek

Nyitásérzékelő (befúrható)	DC106
Nyitásérzékelő (befúrható, beépített ellenállásokkal DEOL)	DC106R4.7