

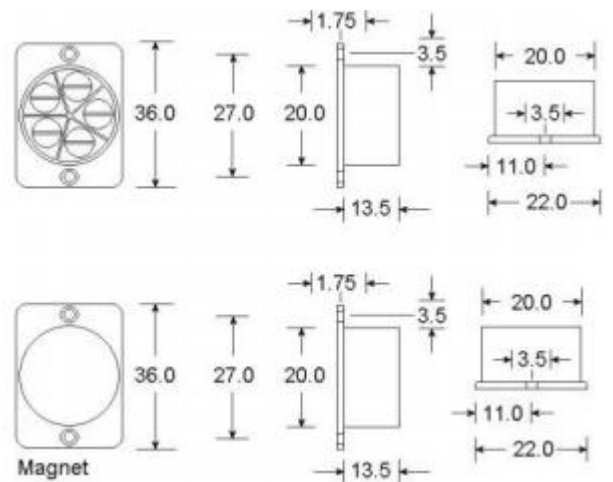
## Termék adatlap

# MM101

Befúrható, peremes mágneses nyitásérzékelő

## Tulajdonságok

- Könnyen telepíthető
- Csavaros bekötésű
- 20 mm-es furat
- Max. 14 mm kapcsolási távolság
- NC kontaktus



## Műszaki jellemzők

### Működési jellemzők

Kapcsolási távolság	Max. 14 mm
Kontaktus	NC

### Fizikai adatok

Méreték	36 x 22 x 1.75 mm
Szín	Fehér

### Főbb kapcsolódó termékek

Nyitásérzékelő (20 mm kapcsolási távolság)	MM102
Nyitásérzékelő (20 mm kapcsolási távolság, barna)	MM102B
Nyitásérzékelő (50 mm kapcsolási távolság)	MM106