

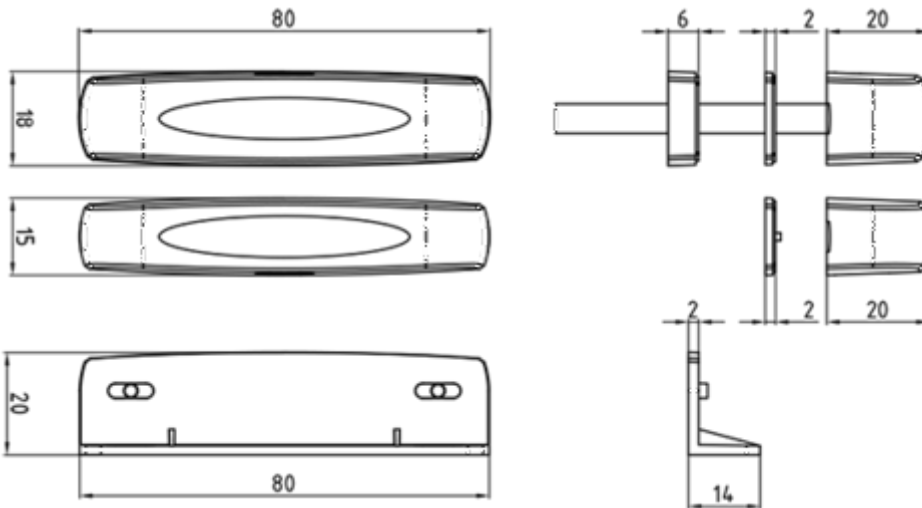
Termék adatlap

DC418

Felületre szerelhető nyitásérzékelő, Grade 4

Tulajdonságok

- Grade 4 minősítés
- Magas por és nedvesség állóság (IP67)
- Megnövekedett külső mágneses tér figyelése
- 4 méteres kábel
- 5-12 mm telepítési távolság az érzékelő és az ellendarab között
- NC kontaktus



Műszaki jellemzők

Működési jellemzők

Engedélyezett telepítési távolság az érzékelő és mágnes között	5 - 12 mm
Engedélyezett sugárirányú túrés a betanítás után	1,5 mm
Kontaktus	3 db NC (1 riasztás, 1 falitemper, 1 külső mágneses tér)
Kábel hossza	4 m
Erek száma	9 (kettős szigetelés)
Működési feszültség	12 - 24 VDC
Áramfelvétel normál/ betanítás alatt	5mA/14mA
Működési hőmérséklet	-40 - +70 °C

Fizikai adatok

Érzékelő mérete	80 x 18 x 20 mm
Mágnes mérete	80 x 15 x 20 mm
Szín	Fehér