

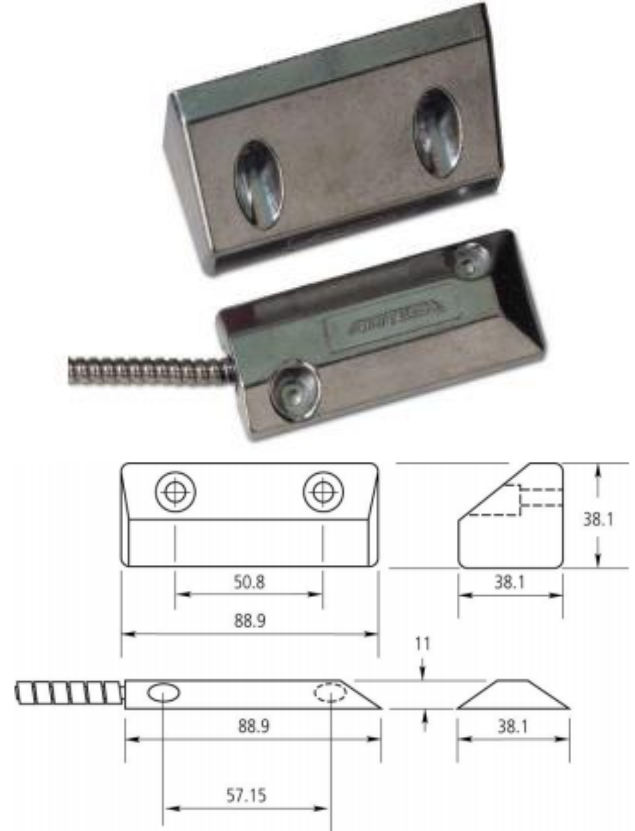
## Termék adatlap

# DC140

Padlóra szerelhető mágneses nyitásérzékelő, anti-korróziós bevonat

## Tulajdonságok

- Könnyen telepíthető
- Padlóra szerelhető
- 2 méteres kábel
- Max. 75 mm kapcsolási távolság
- NC kontaktus
- Acélborítású vezeték
- Redőnykapukhoz



## Műszaki jellemzők

### Működési jellemzők

Kapcsolási távolság	Max. 75 mm
Kontaktus	NC
Kábel hossza	2 m
Erek száma	4
Külön szabotázshurok	Igen
Vezeték borítása	Acél

### Fizikai adatok

Méret	88.9 x 38.1 x 38.1 mm
Szín	Szürke

### Főbb kapcsolódó termékek

Nyitásérzékelő (padlóra szerelhető)	DC108
Nyitásérzékelő (padlóra szerelhető, beépített ellenállásokkal, DEOL)	DC108R4.7