

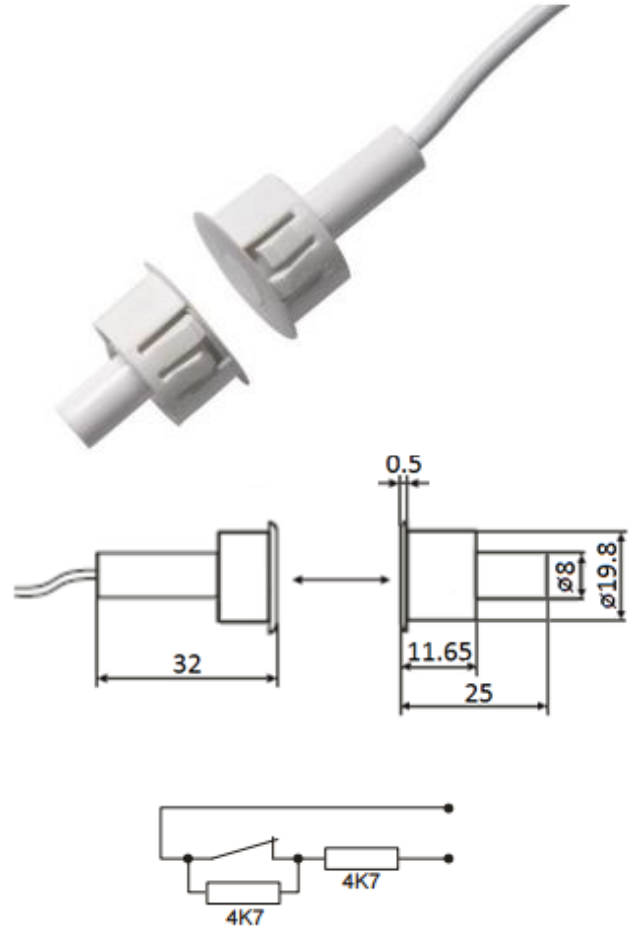
## Termék adatlap

# DC138R4.7

Befúrható mágneses nyitásérzékelő, beépített 4.7kΩ-os ellenállásokkal (DEOL)

## Tulajdonságok

- Könnyen telepíthető
- Befúrható
- Előfeszített
- Peremes
- 2 méteres kábel
- 12±3 mm kapcsolási távolság
- Beépített 4.7kΩ-os ellenállásokkal (DEOL)
- Acélajtókhöz
- EN Grade3 és VdS minősített



## Műszaki jellemzők

### Működési jellemzők

Kapcsolási távolság	12±3 mm
Kontaktus	DEOL beépített 4.7kΩ-os ellenállásokkal
Kontaktus terhelhetősége	0,5A @ 40VDC
Kábel hossza	2 m
Erek száma	2
Külön szabotázshurok	Nincs
Előfeszített	Igen

### Fizikai adatok

Érzékelő méretei (∅ x m)	8 x 32 mm
Mágnes méretei persellyel (∅ x m)	8 x 25 mm
Szín	Fehér
Működési hőmérséklet	-25°C-tól +70°C-ig

### Főbb kapcsolódó termékek

Nyitásérzékelő (befúrható)	DC138
Nyitásérzékelő (befúrható, 6 méteres kábellel)	DC138S60
Nyitásérzékelő (befúrható, előfeszített)	DC1076
Nyitásérzékelő (befúrható, előfeszített, 6 méteres kábellel)	DC1076-6M