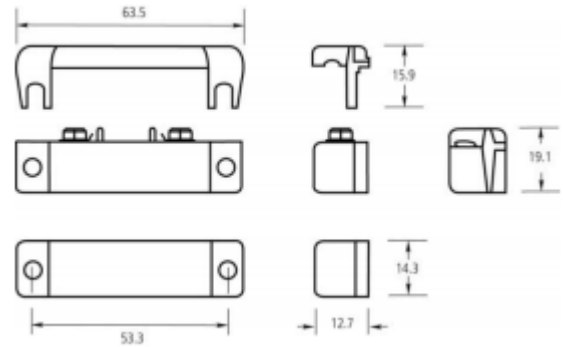


DC137

Felületre szerelhető nyitásérzékelő

Tulajdonságok

- Könnyen telepíthető
- Felületre szerelhető
- Csavaros bekötésű
- Max. 37 mm kapcsolási távolság
- NC kontaktus



Műszaki jellemzők

Működési jellemzők

Kapcsolási távolság	Max. 37 mm
Kontaktus	NC

Fizikai adatok

Méret	63.5 x 12.7 x 19.1 mm
Szín	Fehér

Főbb kapcsolódó termékek

Nyitásérzékelő (felületre szerelhető)	DC102, DC104
Nyitásérzékelő (felületre szerelhető, barna)	DC102B
Nyitásérzékelő (felületre szerelhető, beépített ellenállással, DEOL)	DC102R4.7