

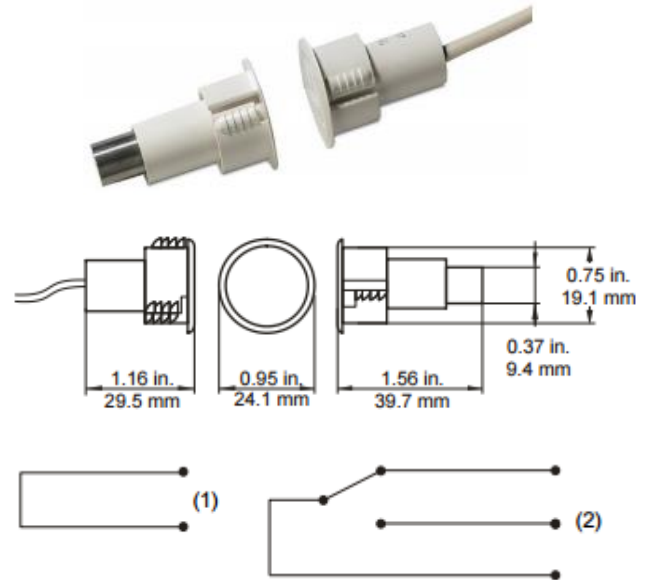
## Termék adatlap

# DC124

Befúrható mágneses nyitásérzékelő

## Tulajdonságok

- Könnyen telepíthető
- Befúrható
- 2.5 méteres kábel
- Max. 9 mm kapcsolási távolság
- C-NO-NC kontaktus
- Fémajtókra



## Műszaki jellemzők

### Működési jellemzők

Kapcsolási távolság	9 mm
Kontaktus	NC
Kontaktus terhelhetősége	0,5 A @ 50VDC
Kábel hossza	2.5 m
Erek száma	5 (kettős szigetelés)
Külön szabotázshurok	Igen

### Fizikai adatok

Méret (Ø x m)	24,1 x 39,7 mm (19,1 mm-es furat szükséges)
Szín	Fehér
Működési hőmérséklet	-40°C-tól +65°C-ig
EN50131 Class II esetén	-10°C-tól +55°C-ig

### Főbb kapcsolódó termékek

Nyitásérzékelő (befúrható)	DC107
Nyitásérzékelő (beépített ellenállásokkal, DEOL)	DC107R4.7
Nyitásérzékelő (6 méteres kábellel)	DC107S60
Nyitásérzékelő (előfeszített)	DC1076
Nyitásérzékelő (előfeszített, 6 méteres kábellel)	DC1076-6M