

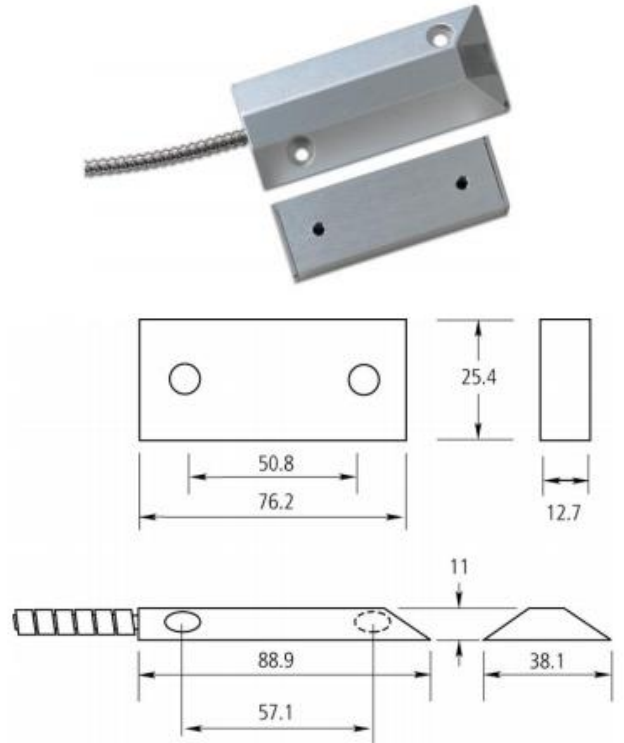
Termék adatlap

DC110

Padlóra szerelhető mágneses nyitásérzékelő, előfeszített

Tulajdonságok

- Könnyen telepíthető
- Padlóra szerelhető
- 2 méteres kábel
- 19-63 mm kapcsolási távolság
- C-NO-NC kontaktus
- Előfeszített
- Acélborítású vezeték



Műszaki jellemzők

Működési jellemzők

Kapcsolási távolság	19-63 mm
Kontaktus	C-NO-NC
Kábel hossza	2 m
Erek száma	5
Külön szabotázshurok	Igen
Vezeték borítása	Acél
Előfeszített	Igen

Fizikai adatok

Méret	88.9 x 38.1 x 11 mm
Szín	Szürke