

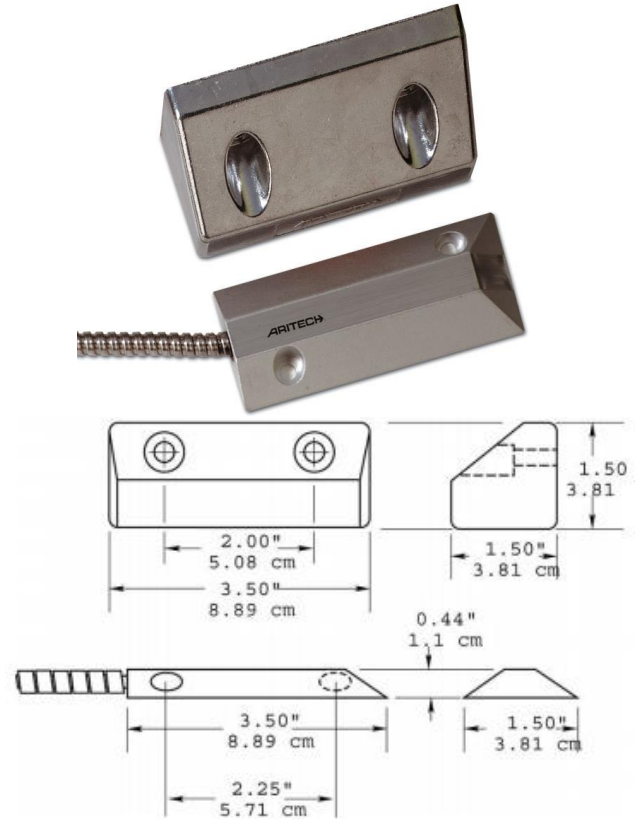
Termék adatlap

DC109

Padlóra szerelhető mágneses nyitásérzékelő, extra ellenálló

Tulajdonságok

- Könnyen telepíthető
- Padlóra szerelhető
- 2 méteres kábel
- Max. 75 mm kapcsolási távolság
- NC kontaktus
- Acélborítású vezeték
- Extra ellenálló, erős ötvözet



Műszaki jellemzők

Működési jellemzők

Kapcsolási távolság	Max. 75 mm
Kontaktus	NC
Kábel hossza	2 m
Erek száma	4
Külön szabotázshurok	Igen
Vezeték borítása	Acél

Fizikai adatok

Méret	88.9 x 38.1 x 38.1 mm
Szín	Szürke