

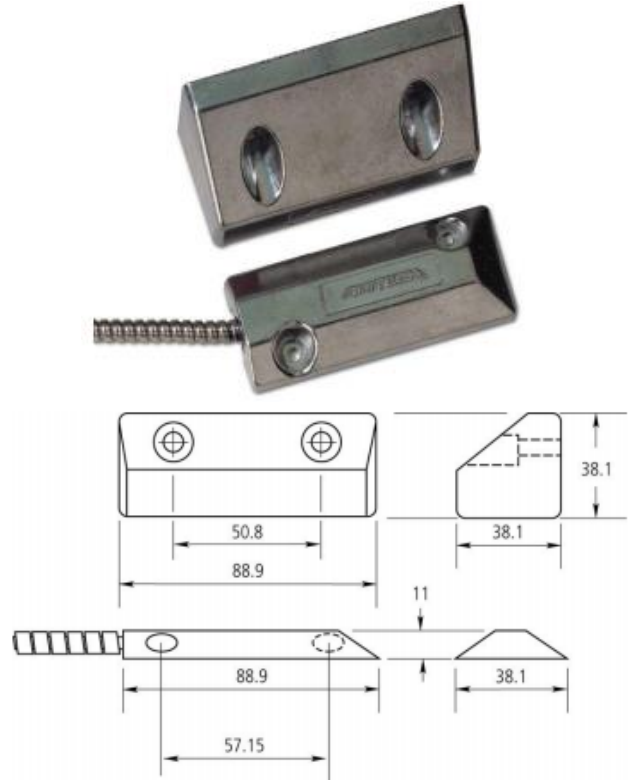
Termék adatlap

DC108R4.7

Padlóra szerelhető mágneses nyitásérzékelő beépített 4.7kΩ-os ellenállásokkal (DEOL)

Tulajdonságok

- Könnyen telepíthető
- Padlóra szerelhető
- 2 méteres kábel
- Max. 75 mm kapcsolási távolság
- Beépített 4.7 kΩ-os ellenállásokkal (DEOL)
- Acélborítású vezeték



Műszaki jellemzők

Működési jellemzők

Kapcsolási távolság	Max. 75 mm
Kontaktus	DEOL beépített 4.7kΩ-os ellenállásokkal
Kábel hossza	2 m
Erek száma	4
Külön szabotázshurok	Igen
Vezeték borítása	Acél

Fizikai adatok

Méret	88.9 x 38.1 x 38.1 mm
Szín	Szürke

Főbb kapcsolódó termékek

Nyitásérzékelő (beépített ellenállás nélkül)	DC108
--	-------