

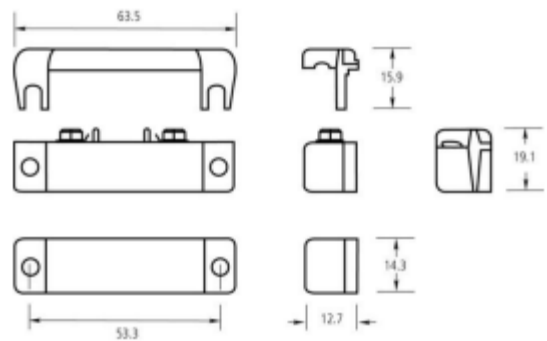
Termék adatlap

DC103

Felületre szerelhető mágneses nyitásérzékelő

Tulajdonságok

- Könnyen telepíthető
- Felületre szerelhető
- 2 méteres kábel
- Nagybiztonságú, előfeszített
- 15-31 mm kapcsolási távolság
- NC kontaktus



Műszaki jellemzők

Működési jellemzők

Kapcsolási távolság	15-31 mm
Kontaktus	NC
Kontaktus terhelhetősége	0,25A @ 30VDC
Kábel hossza	2 m
Erek száma	4 (kettős szigetelés)
Külön szabotázshurok	igen

Fizikai adatok

Méret	50 x 9 x 9 mm
Szín	Fehér
Működési hőmérséklet	-28°C-tól +65°C-ig
EN50131 Class II esetén	-10°C-tól +55°C-ig