

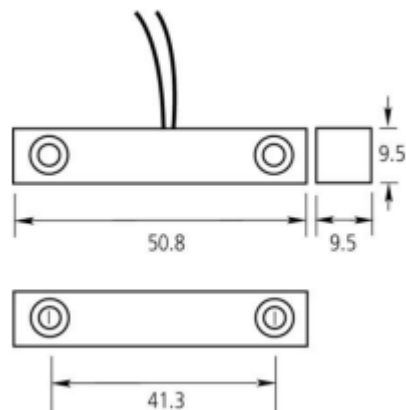
Termék adatlap

DC101R4.7

Felületre szerelhető mágneses nyitásérzékelő, beépített 4.7kΩ-os ellenállásokkal

Tulajdonságok

- Könnyen telepíthető
- Felületre szerelhető
- 2 méteres kábel
- Max. 15 mm kapcsolási távolság
- Beépített 4.7kΩ-os ellenállásokkal (DEOL)



Műszaki jellemzők

Működési jellemzők

Kapcsolási távolság	Max. 15 mm
Kontaktus	DEOL beépített 4.7kΩ-os ellenállásokkal
Kontaktus terhelhetősége	0,5A @ 50VDC
Kábel hossza	2 m
Erek száma	4 (kettős szigetelés)
Külön szabotázshurok	igen

Fizikai adatok

Méret	51 x 9 x 9 mm
Szín	Fehér
Működési hőmérséklet	-40°C-tól +65°C-ig
EN50131 Class II esetén	-10°C-tól +55°C-ig

Főbb kapcsolódó termékek

Nyitásérzékelő (ellenállás nélküli)	DC101
Nyitásérzékelő (barna színű, ellenállás nélkül)	DC101B
Nyitásérzékelő (6 méteres kábel)	DC101S60