

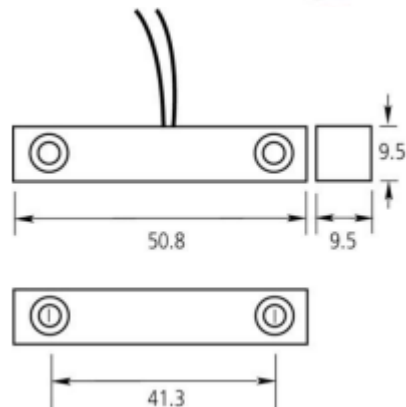
Termék adatlap

DC101B

Felületre szerelhető mágneses nyitásérzékelő

Tulajdonságok

- Könnyen telepíthető
- Felületre szerelhető
- 2 méteres kábel
- Max. 15 mm kapcsolási távolság
- NC kontaktus



Műszaki jellemzők

Működési jellemzők

| | |
|--------------------------|-----------------------|
| Kapcsolási távolság | Max. 15 mm |
| Kontaktus | NC |
| Kontaktus terhelhetősége | 0,5A @ 50VDC |
| Kábel hossza | 2 m |
| Erek száma | 4 (kettős szigetelés) |
| Szabotázs jelzés | van |

Fizikai adatok

| | |
|-------------------------|--------------------|
| Méret | 51 x 9 x 9 mm |
| Szín | Barna |
| Működési hőmérséklet | -40°C-tól +65°C-ig |
| EN50131 Class II esetén | -10°C-tól +55°C-ig |

Főbb kapcsolódó termékek

| | |
|---|-----------|
| Nyitásérzékelő (fehér színű) | DC101 |
| Nyitásérzékelő (fehér, beépített DEOL) | DC101R4.7 |
| Nyitásérzékelő (fehér, 6 méteres kábel) | DC101S60 |